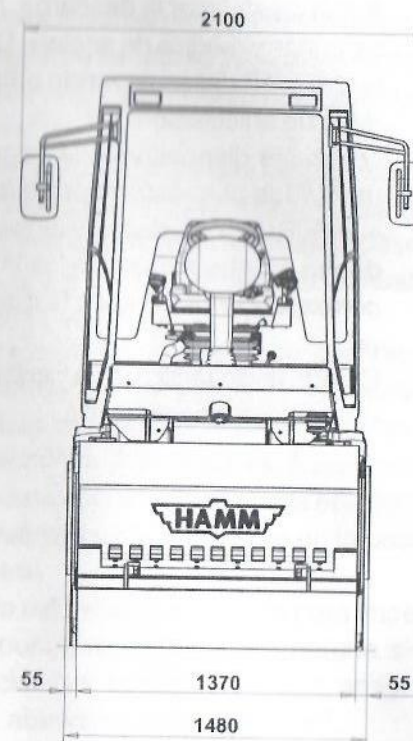
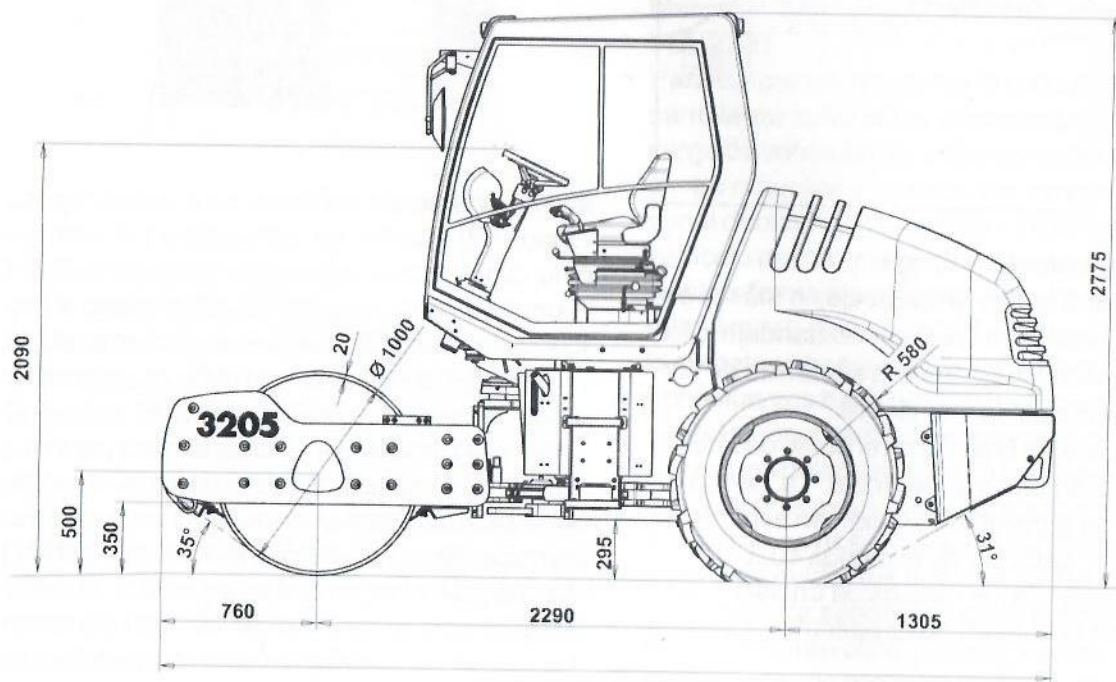


1.04.02 Dibujo dimensional 3205



1.04.04 Datos técnicos

3205

Peso en vacío sin cabina	4.850 kg
Peso en condiciones de servicio con cabina	5.475 kg
Carga sobre el eje, rodillo delantero	2.680 kg
Carga sobre el eje, ruedas traseras	2.795 kg
Anchura de trabajo	1.370 mm
Radio de giro exterior/interior	4.335/2.965 mm
Diámetro de bandaje	1.000 mm
Neumáticos	2 neumáticos perfilados 12.4-24 8 PR
Presión de inflado	1,3-1,5 bares

Capacidades de llenado

Depósito de combustible	175,00 l
Motor (al efectuar el cambio de aceite)	10,00 l
Motor, con sistema de refrigeración y de calefacción (en caso de carga nueva)	13,00 l
Depósito de aceite del sistema hidráulico	32,00 l
Eje del diferencial	6,60 l
Desmultiplicación de las ruedas, derecha e izquierda, cada una	0,80 l
Engranaje del bandaje	1,2 l
Vibrador	6,30 l

Motor

Motor diesel Deutz de 4 tiempos, 4 cilindros, refrigerado por aceite	Tipo F4M 2011
Potencia según ISO 3046/1, ISO 9249 a 2.500 rpm	45 kW/61,2 CV
Potencia según SAE J1349 a 2.500 rpm	45 kW/60,3 CV

605-06

Sistema eléctrico

3205

Tensión de servicio 12 V
 Batería 12 voltios/135Ah.

Accionamiento de traslación

Accionamiento hidrostático, sin escalonamiento, manejo con una palanca Tracción en las 4 ruedas
 Modalidad de trabajo 0-6,7/0-8,8/0-9,2 km/h
 Modalidad de transporte 0-13,6 km/h
 Capacidad de ascenso con vibración hasta 55%
 Capacidad de ascenso sin vibración hasta 60%

Vibración

Accionamiento hidrostático directo.

Nivel I: Frecuencia/amplitud máx. 30 Hz/1,55 mm
 Nivel II: Frecuencia/amplitud máx. 42 Hz/0,69 mm

Dirección

Servodirección hidrostática a través de articulación pivotante-pendular. Ángulo de giro en ambas direcciones 35°. Compensación pendular 10° hacia arriba y hacia abajo.

Freno de servicio

Durante el funcionamiento, la máquina es frenada por el accionamiento de traslación hidrostático. Frenado sin desgaste.

Freno de estacionamiento

Freno de láminas con acumulador de muelle con efecto sobre el bandaje y ambas ruedas traseras. Manual y automático.

Freno de PARADA DE EMERGENCIA

Por accionamiento hidrostático y frenos de láminas con acumulador de muelle.

Equipamiento especial

Opcionalmente, la máquina puede ser equipada con numerosos accesorios especiales.

Salvo modificaciones en construcción, peso y dimensiones.

606-33