

TM12

ELEVADOR VERTICAL DE MASTIL



- Mástil telescópico autopropulsado líder en la industria
- Versátil, robusto y simple de manejar
- Pasa a través de puertas de tamaño estándar
- Extensión de platform de 0.5m
- Ideal para aplicaciones de construcción y mantenimiento

 **snorkel**
www.snorkellifts.com

DIMENSIONES TM12

Altura máx. de trabajo	5.6m
Altura máx. de plataforma (A)	3.6m
Dimensiones plataforma (stowed)	0.74m x 0.96m
Dimensiones plataforma (extendido) (E)	0.74m x 1.46m
Longitud de plataforma extendida	0.5m
Ancho total (B)	0.76m
Longitud total (D)	1.34m
Altura recogida (C)	1.62m
Altura libre al suelo	66mm

PRESTACIONES

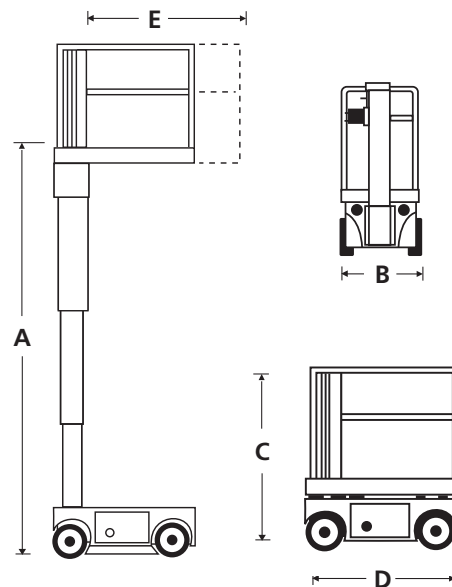
Carga máx. admisible (CMA)	227kg
Maniobrable hasta	3.6m
Max. velocidad de viento admisible	12.5m/s
Velocidad máx. de desplazamiento (recogida)	3.2km/h
Velocidad máx. de desplazamiento (elevada)	0.43km/h
Tiempos de ascenso/descenso	16/19 seg
Pendiente superable	25%
Pendiente max. para funcionamiento, eje transversal	1.5°
Pendiente max. para funcionamiento, eje longitudinal	2°
Radio de giro interior	0.36m
Radio de giro exterior	1.55m
Ruedas	279mm. diámetro macizas, no marcantes
Freno	Ruedas traseras, accionamiento de muelle, liberación hidráulica con sistema manual de invalidación
Sistema de tracción	2 motores hidráulicos delanteros
Controles	proporcionales

PROPULSION

Fuente de alimentación	24V 4hp DC motor eléctrico o 4-220 Ah baterías
Cargador de baterías	90V - 240V - 18 amp automatico

PESO

Peso	830kg
------	-------



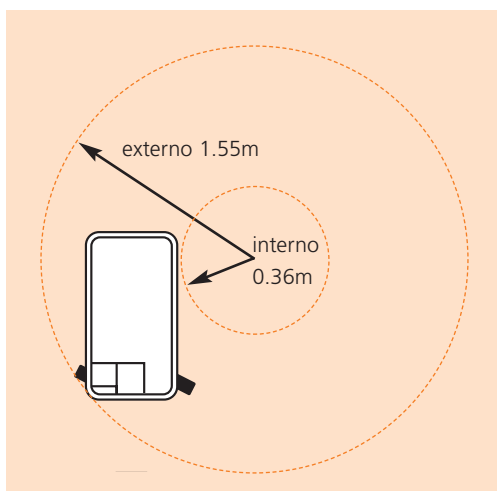
EQUIPAMIENTO ESTÁNDAR

- Extensión de plataforma 0,5 m (capacidad 113 kg)
- Descenso de accionamiento hidráulico
- Controles proporcionales
- Puertas de entrada con bisagra
- Alarmas de descenso e inclinación
- Bajada de emergencia en los controles de chasis
- Neumáticos de goma no marcantes
- Puntos de elevación para grúa
- Bocina
- Capacidad uso interior: 2 personas + equipamiento
- Capacidad uso exterior: 1 persona + equipamiento
- Alarma de movimiento seleccionable
- Cargador de baterías integrado 90V-240V 25A
- Contador de horas e indicador de diagnósticos
- Garantía de 2 años para piezas y mano de obra, 5 años para los elementos estructurales
- Marcado CE

OPCIONES

- Pintura en colores especiales
- Aceite biodegradable

RADIO DE GIRO



snorkel www.snorkellifts.com

Vigo Centre, Birtley Road,
Washington, Tyne & Wear,
NE38 9DA, U.K.

t: +44 (0) 845 1550 057

e: sales@snorkellifts.com