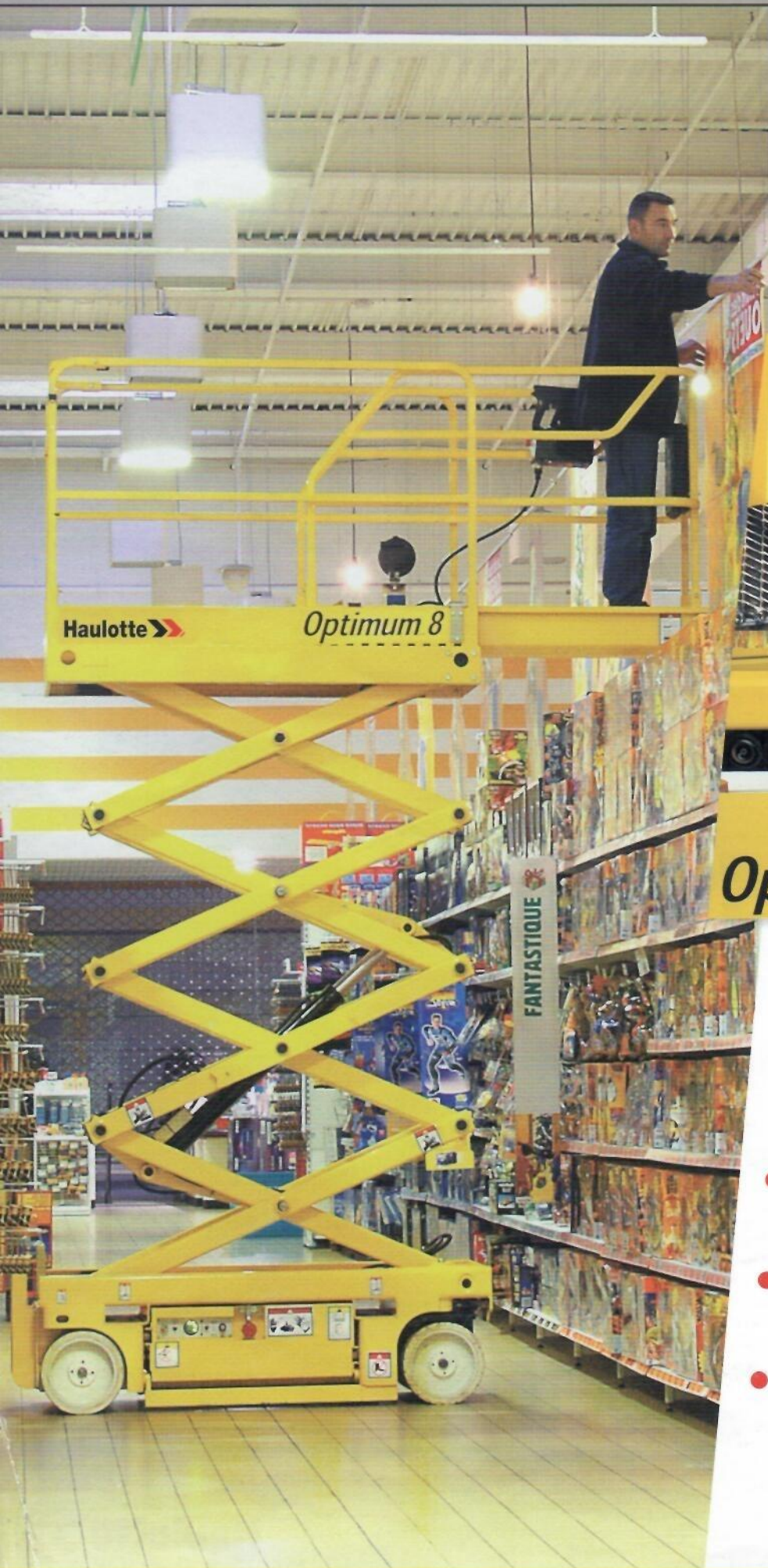


PLATAFORMAS DE TIJERA ELÉCTRICAS

OPTIMUM 6/8



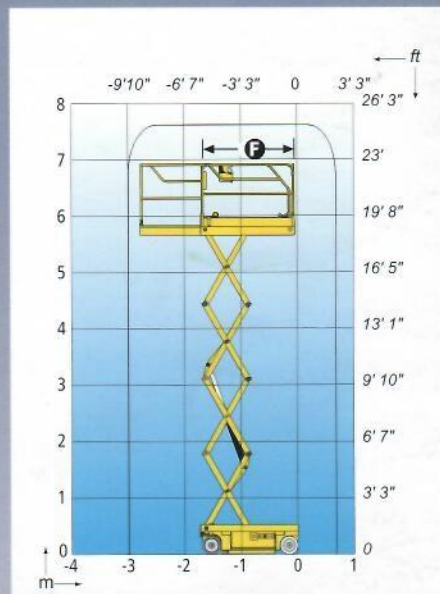
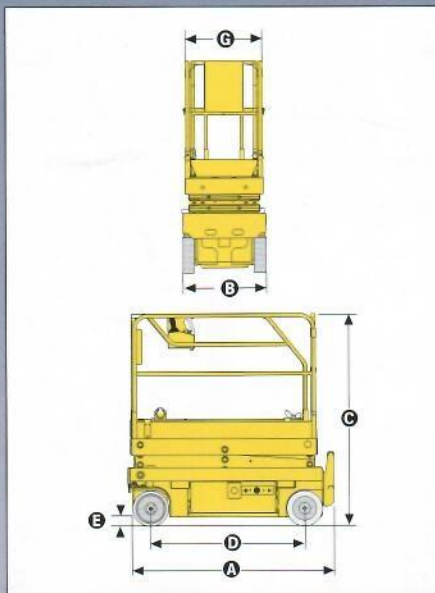
Optimum 8

- Altura replegada 1,91m
Ancho 0,76m.
- Capacidad máxima
280Kg (Optimum 6).
- Dispositivo
antibasculante
(Pot Hole).



Ventajas Haulotte®

- Compacta : altura replegada permitiendo el paso entre puertas estándar.
- Dimensiones plataforma: largo replegada 1,88 m. y ancho 0,76 permitiendo el acceso a las zonas más complicadas.
- Radio de giro de 1,70 m permitiendo una gran maniobrabilidad.
- Altura al suelo de 8 cm permitiendo una utilización mixta interior y exterior.
- Seguridad máxima gracias a un dispositivo antibasculante (Pot Hole).
- Gran autonomía de trabajo.
- Robusta, fiable y fácil de mantener.



EQUIPAMIENTO ESTÁNDAR

- Neumáticos no marcantes
- Extensión plataforma 0,92 m
- Controlador de inclinación 2°
- 2 velocidades de traslación
- 2 ruedas motrices y directrices delanteras
- Posición de rueda libre
- Baterías 24 V - 4 x 6 V 180 Ah
- Cargador de baterías 30 amp
- Contador de horas
- Anillas de remolque y elevación
- Sistema de bajada de emergencia
- Sonido de traslación
- Indicador de carga batería
- Limitador de carga en plataforma
- Anillas de seguridad para arnés
- 2 puestos de mandos + 2 paradas de emergencia
- Claxon

OPCIONES Y ACCESORIOS

- Enchufe 220 V
- Luz de flash
- Faro de trabajo
- Sonido para movimientos y traslación
- Alargador eléctrico 1.5 m en la cesta
- Sonido para traslación
- Sistema de peso de la cesta

CARACTERÍSTICAS

	OPTIMUM 6	OPTIMUM 8
Altura de trabajo	6,45 m	7,76 m
Altura plataforma	4,45 m	5,76 m
Maniobrable hasta	6,45 m	7,6 m
Capacidad máxima	280 kg	230 kg
A Largo replegada		1,73 m
A Largo replegada con extensión		1,88 m
B Ancho		0,76 m
C Altura replegada (barandillas)	1,91 m	2 m
Altura replegada (plataforma)	0,80 m	0,89 m
D Distancia entre ejes		1,38 m
E Altura al suelo		8 cm
Con Pot Hole montado		2,2 cm
F x G Dimensiones plataforma		1,65 x 0,7 m
Extensión : Dimensión		0,92 m
Velocidad de traslación		0,6 - 4,55 km/h
Radio de giro exterior		1,70 m
Tiempo de subida/ bajada	20/35	23/32
Pendiente máxima		25%
Inclinación		2°
Movimientos		Mandos proporcionales
Baterías		180 Amp/h
Neumáticos no marcantes		Macizados caucho Dia 317
Depósito hidráulico		18 l
Peso	1335 kg	1 420 kg

