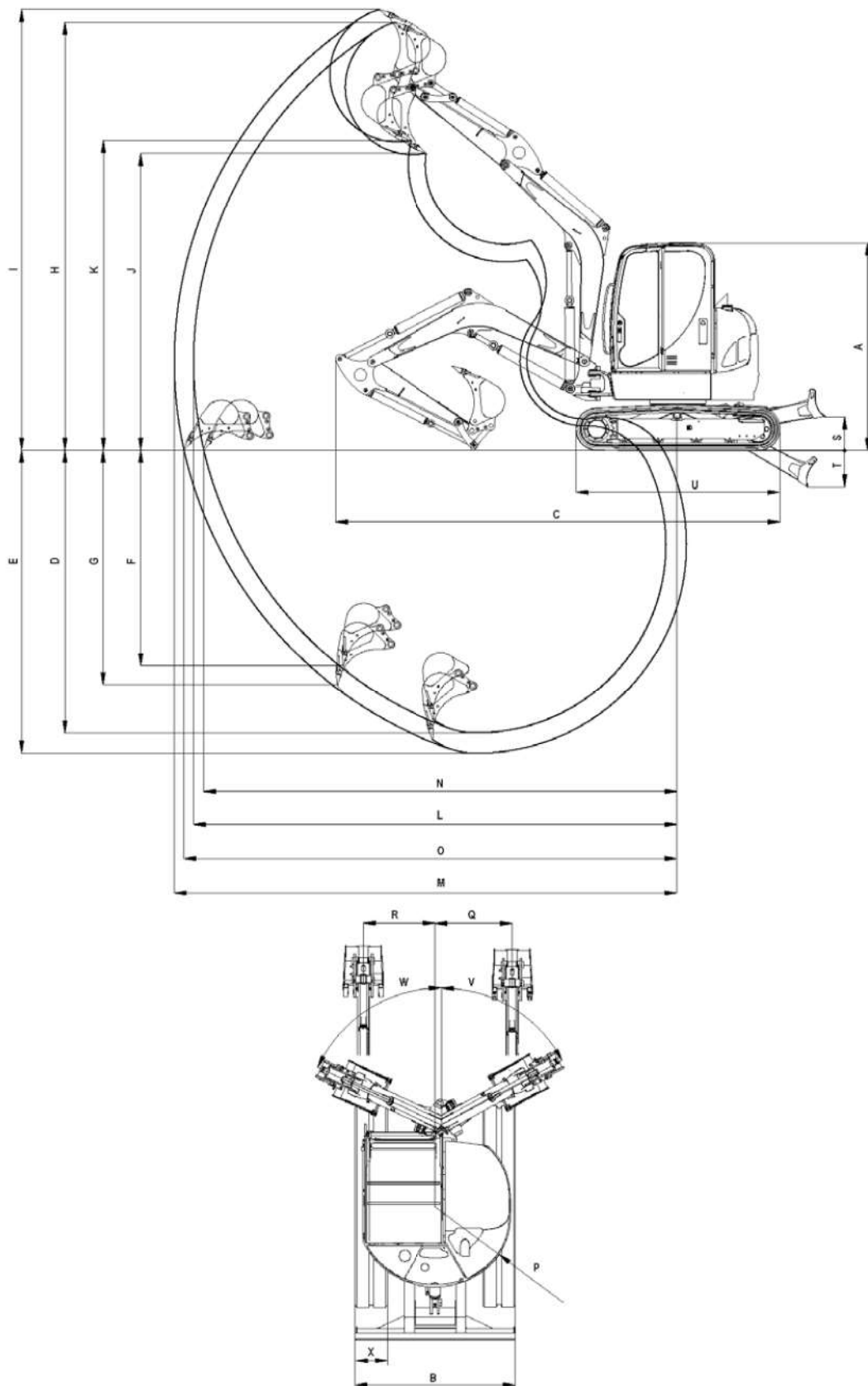


**6.14 Dimensiones modelo EZ53**



	Datos principales	Modelo EZ53
A	Altura	2570 mm (8'-5")
B	Anchura	1990 mm (78")
C	Longitud de transporte	5500 mm (18'-1")
D	Máx. profundidad de excavación (brazo corto)	3500 mm (11'-6")
E	Máx. profundidad de excavación (brazo largo)	3750 mm (12'-4")
F	Máx. profundidad de perforación vertical (brazo corto)	2670 mm (8'-9")
G	Máx. profundidad de perforación vertical (brazo largo)	2885 mm (9'-6")
H	Máx. altura de penetración (brazo corto)	5300 mm (17'-5")
I	Máx. altura de penetración (brazo largo)	5460 mm (17'-11")
J	Máx. altura de vaciado (brazo corto)	3680 mm (12'-1")
K	Máx. altura de vaciado (brazo largo)	3840 mm (12'-8")
L	Máx. radio de zanja (brazo corto)	5985 mm (19'-3")
M	Máx. radio de zanja (brazo largo)	6225 mm (20'-5")
N	Máx. alcance en el suelo (brazo corto)	5860 mm (19'-3")
O	Máx. alcance en el suelo (brazo largo)	6105 mm (20'-0")
P	Mín. radio de giro de la parte posterior	995 mm (39")
Q	Desplazamiento máx. pluma en centro cuchara lado derecho	960 mm (38")
R	Desplazamiento máx. pluma en centro cuchara lado izquierdo	895 mm (35")
S	Máx. altura de elevación pala niveladora sobre el nivel del suelo	415 mm (16")
T	Máx. profundidad de erosión pala niveladora debajo del nivel del suelo	455 mm (18")
U	Longitud del dispositivo de avance	2500 mm (98")
V	Máx. ángulo de giro sistema de brazo hacia la derecha	61°
W	Máx. ángulo de giro sistema de brazo hacia la izquierda	65°
X	Anchura de la oruga	400 mm (16")
	Máx. fuerza de arranque en el diente de la cuchara	33.80 kN (7598 lbf)
	Máx. fuerza de rotura (brazo corto)	26.60 kN (5980 lbf)
	Máx. fuerza de rotura (brazo largo)	23.50 kN (5283 lbf)
	Máx. saliente posterior lateral por encima de las cadenas	0 mm (0 in)