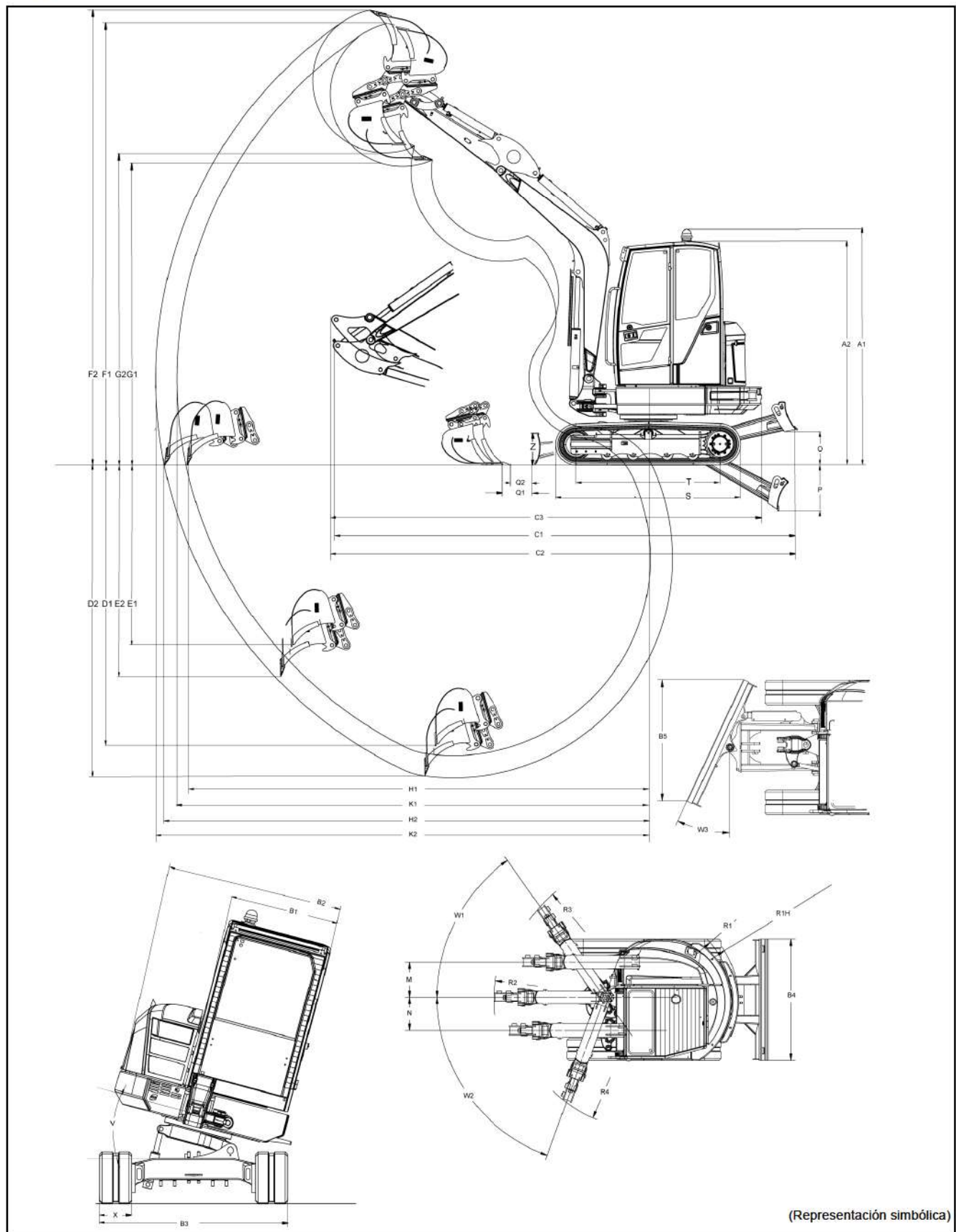


EZ36





| | EZ36 | Dimensiones básicas del bastidor mm (in) | VDS Dimensiones mm (in) |
|-----|---|---|--|
| A1 | Altura con luz de identificación omnidireccional | 2630 (8'-8") | 2711 (8'-11") |
| A2 | Altura | 2491 (8'-2") | 2573 (8'-5") |
| B1 | Ancho cabina del conductor | 980 (39) | 980 (39) |
| B2 | Ancho plataforma giratoria | 1630 (64) | 1630 (64) |
| B3 | Ancho mecanismo de traslación | 1750 (69) | 1750 (69) |
| B4 | Anchura de pala niveladora | 1750 (69) | 1750 (69) |
| B5 | Anchura de pala niveladora (giratoria) | 1474 (58) | -- |
| C1 | Longitud de transporte con pala niveladora (brazo corto) | 5503 (18'-1") | 5489 (18'-0") |
| C2 | Longitud de transporte con pala niveladora (brazo largo) | 5503 (18'-1") | 5508 (18'-1") |
| C3 | Longitud de transporte sin pala niveladora (brazo largo) | 4878 (16'-0") | 4881 (16'-0") |
| D1 | Máx. profundidad de excavación (brazo corto) | 3247 (10'-8") | 3172 (10'-5") |
| D2 | Máx. profundidad de excavación (brazo largo) | 3497 (11'-6") | 3422 (11'-2") |
| E1 | Máx. profundidad de perforación vertical (brazo corto) | 2123 (84) | 2048 (81) |
| E2 | Máx. profundidad de perforación vertical (brazo largo) | 2360 (93) | 2285 (90) |
| F1 | Máx. altura de penetración (brazo corto) | 4925 (16'-2") | 5004 (16'-5") |
| F2 | Máx. altura de penetración (brazo largo) | 5082 (16'-8") | 5157 (16'-11") |
| G1 | Máx. altura de vaciado (brazo corto) | 3336 (10'-11") | 3411 (11'-3") |
| G2 | Máx. altura de vaciado (brazo largo) | 3489 (11'-5") | 3564 (11'-8") |
| H1 | Máx. alcance en el suelo (brazo corto) | 5391 (17'-8") | 5378 (17'-8") |
| H2 | Máx. alcance en el suelo (brazo largo) | 5641 (18'-6") | 5629 (18'-6") |
| K1 | Máx. radio de zanja (brazo corto) | 5506 (18'-1") | 5506 (18'-1") |
| K2 | Máx. radio de zanja (brazo largo) | 5743 (18'-10") | 5743 (18'-10") |
| M | Desplazamiento máx. pluma en centro cuchara lado derecho | 680 (27) | 680 (27) |
| N | Desplazamiento máx. pluma en centro cuchara lado izquierdo | 650 (26) | 650 (26) |
| O | Máx. altura de elevación pala niveladora sobre el nivel del suelo | 393 (15) | 393 (15) |
| P | Máx. profundidad de erosión pala niveladora debajo del nivel del suelo | 505 (20) | 505 (20) |
| Q1 | Distancia cuchara pala niveladora (brazo corto) | 370 (15) | 369 (15) |
| Q2 | Distancia cuchara pala niveladora (brazo largo) | 250 (10) | 249 (10) |
| R1 | Mín. radio de giro de la parte posterior | 933 (37) | 933 (37) |
| R1H | Radio mín. de giro de la parte posterior con lastre | 1025 (40) | 1025 (40) |
| R2 | Radio de giro del brazo saliente, centro | 2245 (88) | 2245 (88) |
| R3 | Radio de giro del brazo saliente, derecha | 2073 (82) | 2073 (82) |
| R4 | Radio giro del brazo saliente, izquierda | 1863 (73) | 1863 (73) |
| S | Longitud total del mecanismo de traslación | 2062 (81) | 2062 (81) |
| T | Longitud mecanismo de traslación rueda directriz Turas | 1604 (63) | 1604 (63) |
| V | Ángulo de inclinación VDS | -- | 15° |
| W1 | Máx. ángulo de giro sistema de brazo hacia la derecha | 55° | 55° |
| W2 | Máx. ángulo de giro sistema de brazo hacia la izquierda | 70° | 70° |
| W3 | Máx. ángulo de inclinación de la pala niveladora (giratoria derecha, izquierda) | 25° | -- |
| X | Anchura de la oruga | 300 (12) | 300 (12) |
| Z | Altura pala niveladora | 357 (14) | 357 (14) |