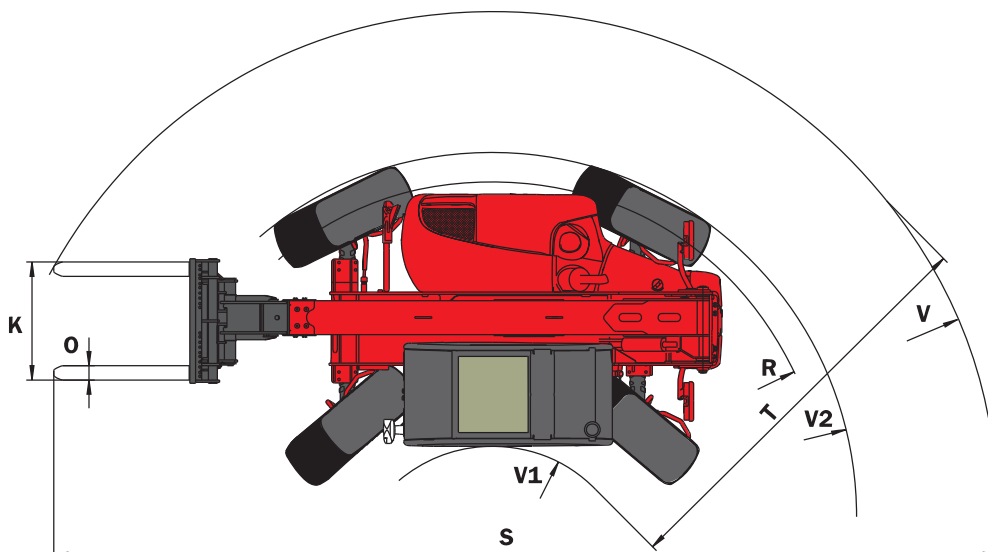
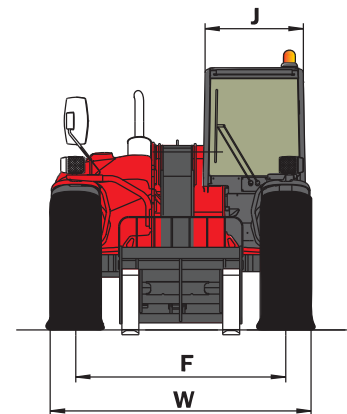
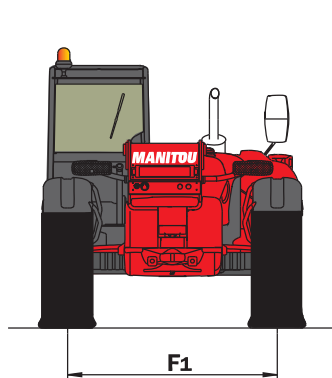
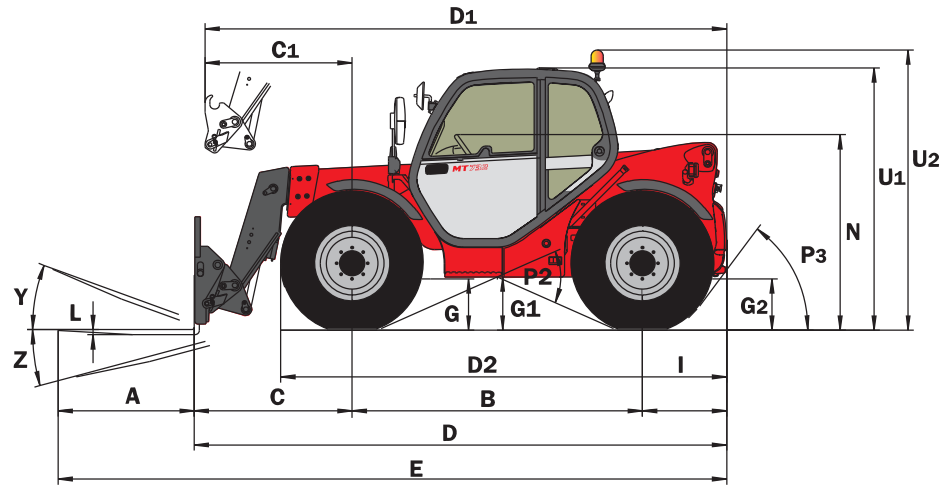


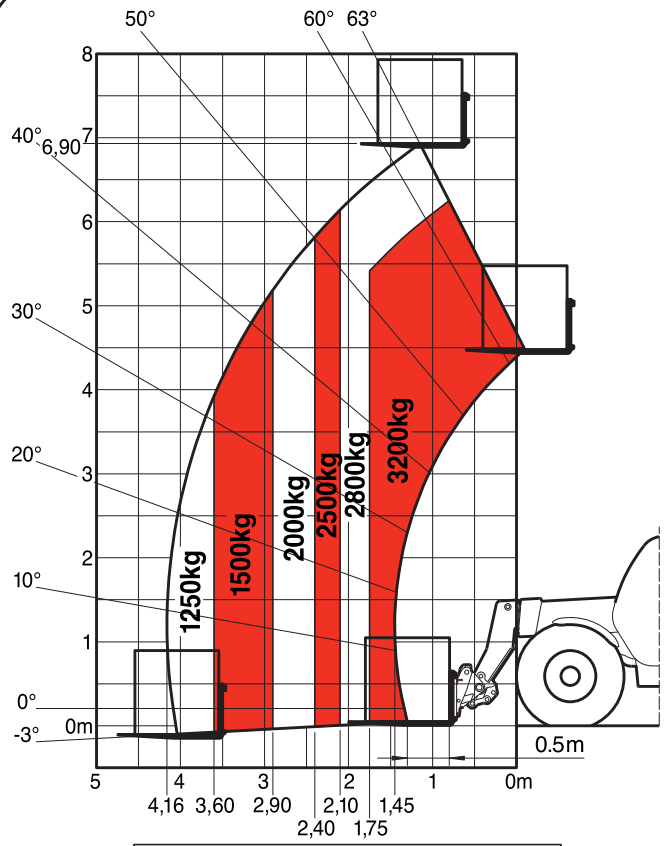
DIMENSIONES Y ÁBACO DE CARGA

MT 732 Série D-E3

A	(mm)	1200
B	(mm)	2560
C	(mm)	1444
C1	(mm)	1537
D	(mm)	4767
D1	(mm)	4860
D2	(mm)	3894
E	(mm)	5967
F	(mm)	1846
F1	(mm)	1846
G	(mm)	455
G1	(mm)	440
G2	(mm)	440
I	(mm)	763
J	(mm)	865
K	(mm)	1040
L	(mm)	45
N	(mm)	1690
O	(mm)	125
P2	(°)	47,5
P3	(°)	53
R	(mm)	3460
S	(mm)	7591
T	(mm)	3555
U1	(mm)	2300
U2	(mm)	2550
V	(mm)	4805
V1	(mm)	1250
V2	(mm)	3667
W	(mm)	2260
Y	(°)	11,9
Z	(°)	113,8



MT 732



N°241089

SUIVANT NORME EN 1459 annexe B.

