

# PLATAFORMA DE PLUMA ARTICULADA

## HA 260 PX



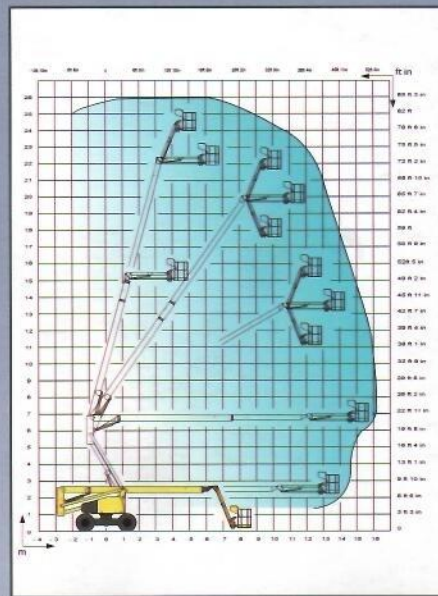
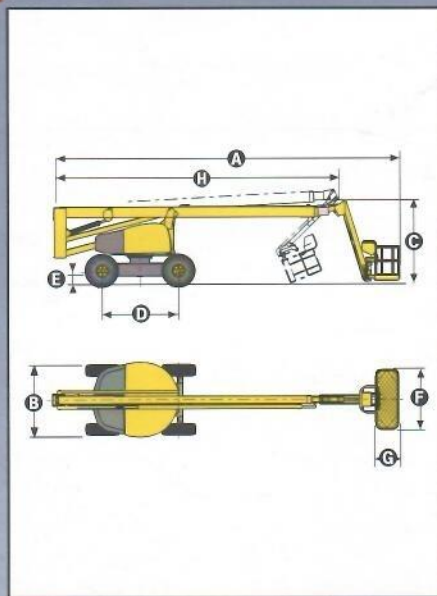
- Gestión continua del radio de alcance
- Pendular con movimiento vertical positivo y negativo de 140° (+70°/-70°).
- Capacidad 230 Kg.
- 4 ruedas motrices y directrices estándar.
- Altura sobre el suelo de 42 cm.
- Pendiente máxima 40 %.



**Haulotte**   
GROUP

## Las ventajas Haulotte®

- Accesibilidad optimizada gracias al pendular con movimiento vertical positivo y negativo (140°)
- Bloqueo diferencial hidráulico y una altura sobre el suelo de 42 cm permitiendo una utilización todo terreno
- Rotación de la torreta 360° continuo
- Rotación de la cesta hidráulica de 180°
- Posición replegada facilitando el almacenaje y el transporte
- Productividad aumentada gracias a los mandos totalmente proporcionales y simultáneos
- Robusta, fiable y de fácil mantenimiento
- Seguridad aumentada gracias al limitador de carga



## EQUIPAMIENTO ESTÁNDAR

- 4 ruedas motrices y directrices con mandos simultáneos
- Limitador de carga en plataforma
- Enchufe en la cesta 220 V/16 A
- Controlador de inclinación de 5°
- Motor diesel Deutz insonorizado
- Baterías de arranque 12 V - 95 Ah
- Grupo electro-bomba de emergencia
- Posición de rueda libre
- Contador de horas
- Bloqueo mecánico de orientación
- Anillas de remolque y elevación
- Sonido de traslación
- 2 anillas en cesta para arnés de seguridad

## OPCIONES Y ACCESORIOS

- Kit de protección del entorno hostil
- Girofaro
- Cesta ancha 2.44 x 0.8
- Catalizador
- Neumático especial de arena / Neumático de carretera
- Generador incorporado de 3,3 KW
- Módulo de arranque codificado
- Faro de trabajo
- Kit de países cálidos
- Kit de países fríos

## CARACTERÍSTICAS

Altura de trabajo	25.60 m
Altura plataforma	23.60 m
Alcance máximo	16.20 m
Punto de articulación	6.8 m
Capacidad máxima	230kg
Abatimiento pendular	140° (+70°/-70°)
<b>A</b> Largo	12 m
<b>B</b> Ancho	2,38 m
<b>C</b> Altura replegada	2.67 m
<b>D</b> Distancia entre ejes	2.8 m
<b>E</b> Altura sobre suelo	42 cm
<b>F</b> x <b>G</b> Dimensiones plataforma	1.8 m x 0.8 m
<b>H</b> Largo de transporte	9.50 m
Altura de transporte	3.20 m
Alcance trasero	1.07 m
Velocidad de traslación	0.45 - 4.5 km/h
Radio de giro exterior	3.9 m
Rotación hidráulica torreta (continuo)	360 °
Rotación hidráulica cesta	180 °
Motor	Deutz Diesel F 4 L 2011 - 57 CV - 42 kW
Pendiente máxima	40%
Neumáticos inyectados	15 R 22
Deposito hidráulico	150 l
Deposito gasoil	150 l
Peso total	15.950 Kg

