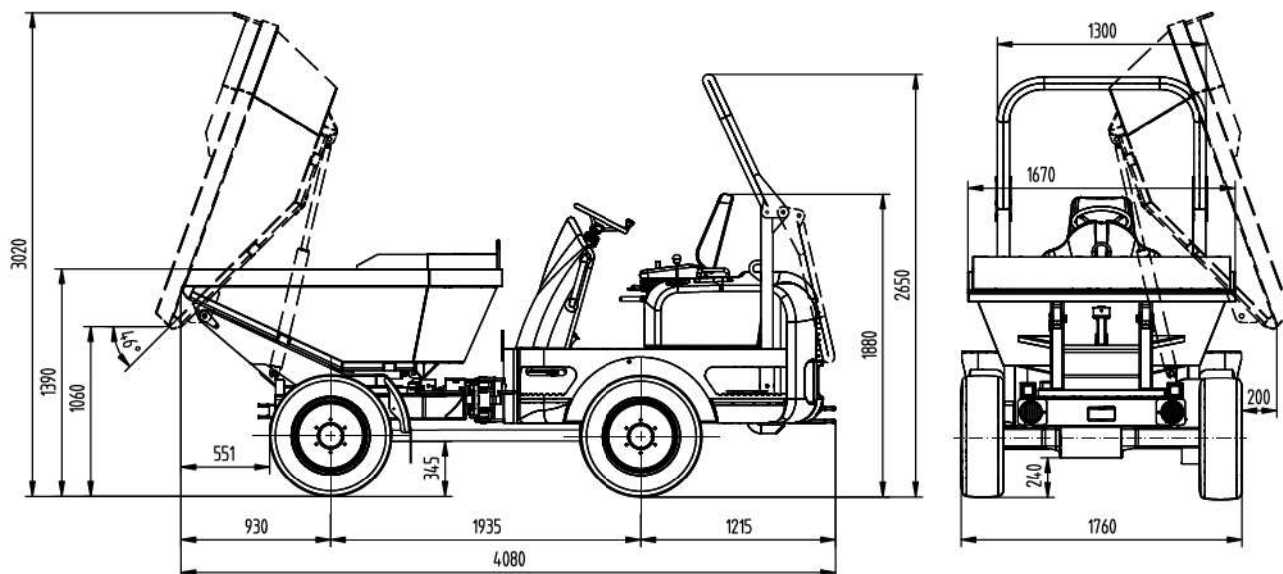


3 Descripción

3.1 Datos técnicos

3.1.1 Dimensiones 3001



3.1.2 Datos principales

carga útil	3.000 kg
carga propia	2.560 kg aproxim.
volumen de caja	1.250 litros aplanados
	1.850 litros colmados
	850 l caudal de agua
velocidad de traslación	21km/h
radio de viraje	3.650 mm exterior
capacidad ascensional.....	50 %
inclinación segura admisible en todas las posiciones ..	25 %