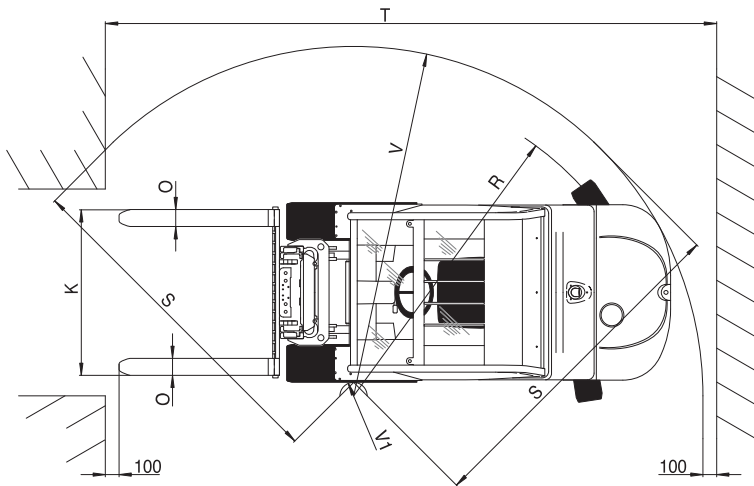
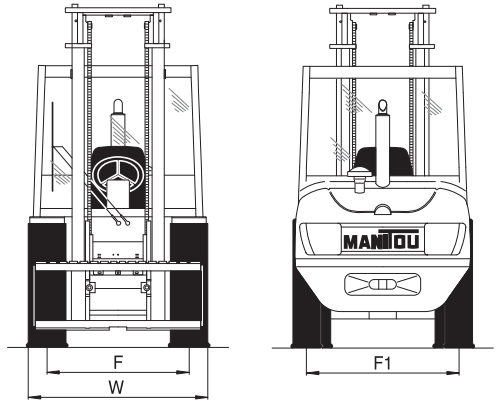
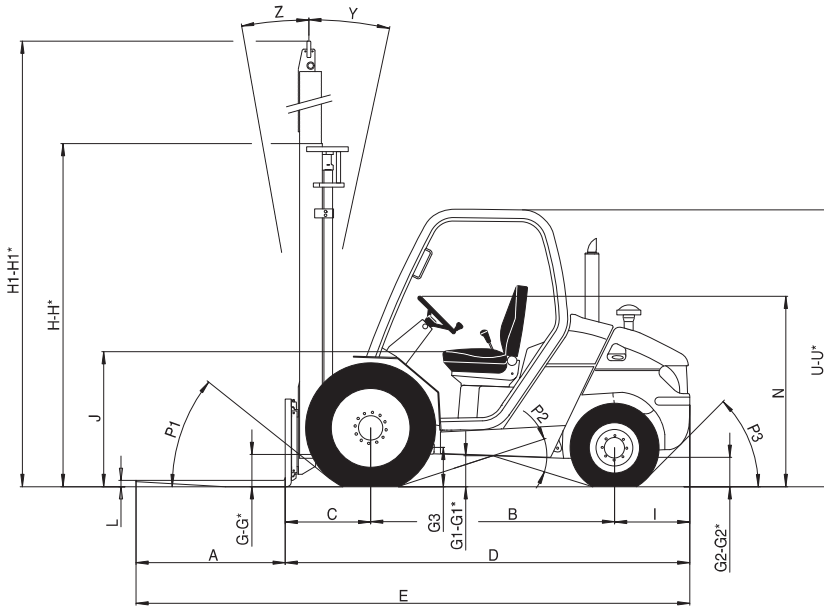


# DIMENSIONES Y ÁBACO DE CARGA

MSI 30 D Série 2-E2  
MSI 30 T Série 1-E2

MSI 30 D BUGGIE Série 2-E2  
MSI 30 T BUGGIE Série 1-E2



A	1100 mm
B	1800 mm
C	630 mm
D	2980 mm
E	4080 mm
F	1046 mm
F1	1102 mm
G	270 mm
G*	240 mm
G1	260 mm
G1*	260 mm
G2	215 mm
G2*	230 mm
G3	270 mm
H	2300 mm
H*	2050 mm
H1	4193 mm
H1*	4500 mm
I	550 mm
J	1025 mm
K	1260 mm
L	45 mm
N	1450 mm
O	100 mm
P1	49,5 °
P2	40,5 °
P3	40 °
R	2310 mm
S	2580 mm
T	4560 mm
U	2105 mm
U*	1990 mm
V	2635 mm
V1	150 mm
W	1323 mm
Y	12 °
Z	10 °

CAPACIDAD NOMINAL	CAPACITÉ NOMINALE RATED CAPACITY NENNKAPAZITÄT CAPACIDAD NOMINAL CAPACITÀ NOMINALE	<b>3000</b> kg																
CAPACIDAD EFECTIVA (de conformidad a la norma EN 1726-1)	CAPACITÉS EFFECTIVES ACTUAL CAPACITIES EFFEKTIVE KAPAZITÄT CAPACIDAD EFECTIVA CAPACITÀ EFFETTIVA	SUIVANT NORME EN 1726-1 (ISO 1074)																
1 - Hasta altura de elevación	1 - Jusqu'à hauteur de levée Up to height of Bis zur Hubhöhe Hasta altura de elevación Sin ad altezza di sollevamento	- mm																
2 - Para altura máxima de	2 - Pour hauteur maximale de For maximum height of Für maximale Höhe Para altura máxima de Per altezza massima di	<b>3300</b> mm																
MÁSTIL VERTICAL	MAT VERTICAL VERTICAL MAST VERTIKALER MAST MÁSTIL VERTICALE RAMPÀ VERTICALE	<table border="1"> <tr><td>Q - kg</td><td>-</td><td>-</td><td>-</td></tr> <tr><td>D - mm</td><td>500</td><td>600</td><td>1100</td></tr> </table>	Q - kg	-	-	-	D - mm	500	600	1100								
Q - kg	-	-	-															
D - mm	500	600	1100															
EQUIPO	EQUIPMENT ATTACHMENT ZUBEHÖR EQUIPO ATTREZZATURA	<table border="1"> <tr><td>60E-SS-B621</td><td>-</td><td>-</td><td>-</td></tr> <tr><td>100E-SS-B551</td><td>-</td><td>-</td><td>-</td></tr> <tr><td>100E-SS-B687</td><td>-</td><td>-</td><td>-</td></tr> <tr><td>-</td><td>-</td><td>-</td><td>-</td></tr> </table>	60E-SS-B621	-	-	-	100E-SS-B551	-	-	-	100E-SS-B687	-	-	-	-	-	-	-
60E-SS-B621	-	-	-															
100E-SS-B551	-	-	-															
100E-SS-B687	-	-	-															
-	-	-	-															
CAPACIDAD EFECTIVA	CAPACITÉS EFFECTIVES ACTUAL CAPACITIES EFFEKTIVE KAPAZITÄT CAPACIDAD EFECTIVA CAPACITÀ EFFETTIVA	<table border="1"> <tr><td>1</td><td>3000</td><td>2750</td><td>1960</td></tr> <tr><td>2</td><td>3000</td><td>2750</td><td>1960</td></tr> </table>	1	3000	2750	1960	2	3000	2750	1960								
1	3000	2750	1960															
2	3000	2750	1960															
n°: 218157																		

H - H1 = Mástil estándar DUPLEX 3M30  
H\* - H1\* = Mástil opcional TRIPLEX 3M70  
G - G1 - G2 - G3 = En vacío  
G\* - G1\* - G2\* = En carga nominal  
U = MSI 30 D Série 2-E2 / MSI 30 T Série 1-E2  
U\* = MSI 30 D BUGGIE Série 2-E2 / MSI 30 T BUGGIE Série 1-E2