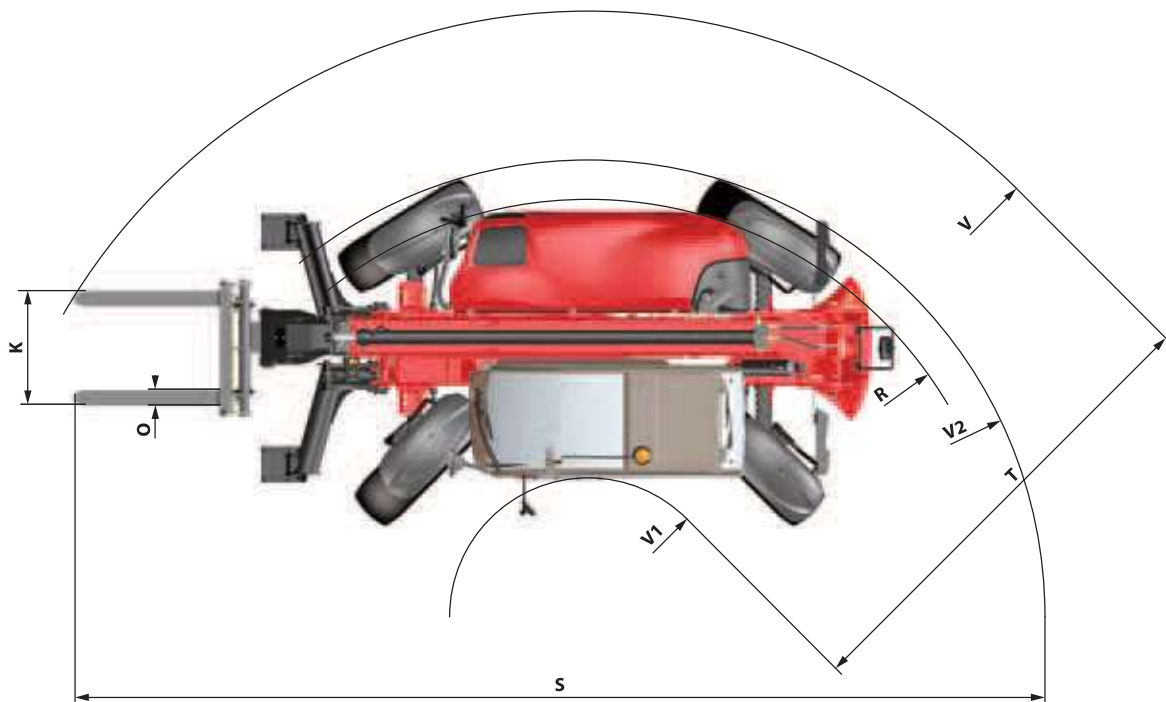
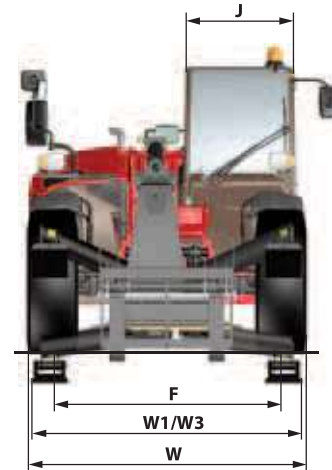
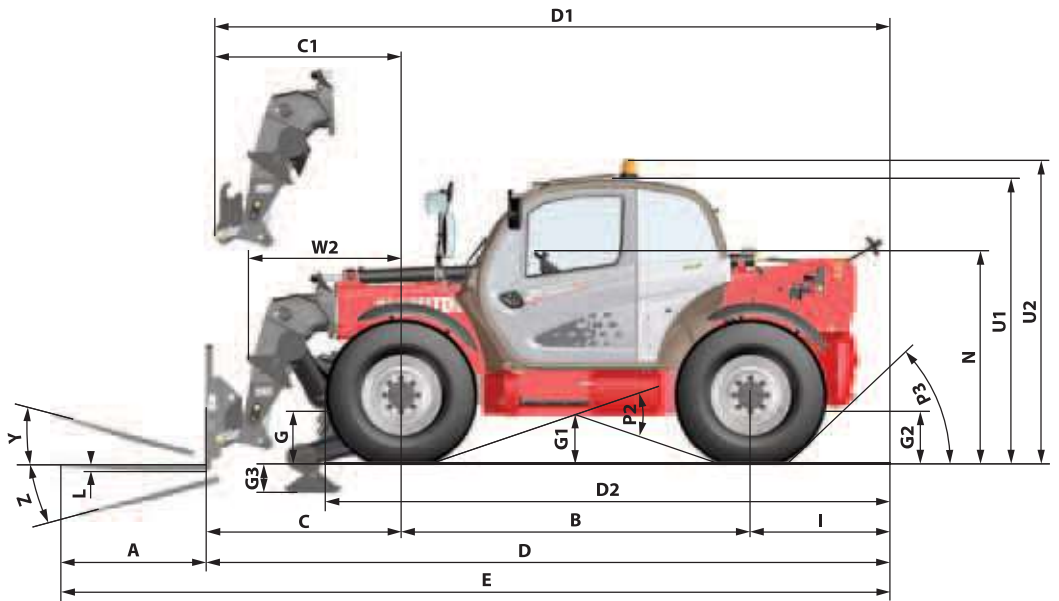


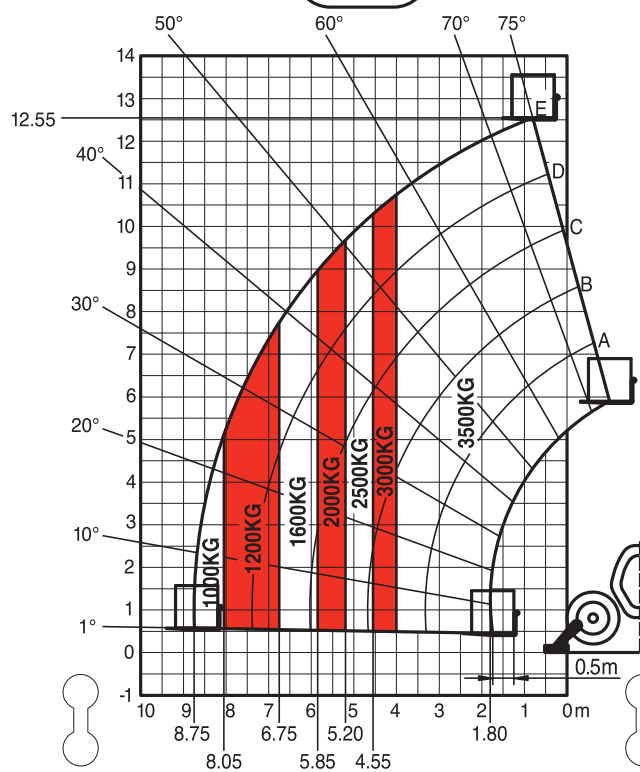
DIMENSIONES Y ÁBACO DE CARGA

MT 1335 EASY 75D ST3B S1

A	mm	1200
B	mm	2880
C	mm	1813
C1	mm	1801
D	mm	5871
D1	mm	5859
D2	mm	4516
E	mm	7071
F	mm	1870
F1	mm	1870
G	mm	445
G1	mm	415
G2	mm	445
G3	mm	135
I	mm	1178
J	mm	884
K	mm	1040
L	mm	45
N	mm	1740 - 1803
O	mm	125
P2	°	38
P3	°	31
R	mm	3443
S	mm	8097
T	mm	4084
U1	mm	2419
U2	mm	2559
V	mm	5224
V1	mm	1140
V2	mm	3650
W	mm	2284
W1	mm	2214
W2	mm	1267
W3	mm	2214
Y	°	12
Z	°	114



SUIVANT NORME EN 1459 annexe B.



MT 1335
 MT 1335 H
 MT 1335 HA

N°301819